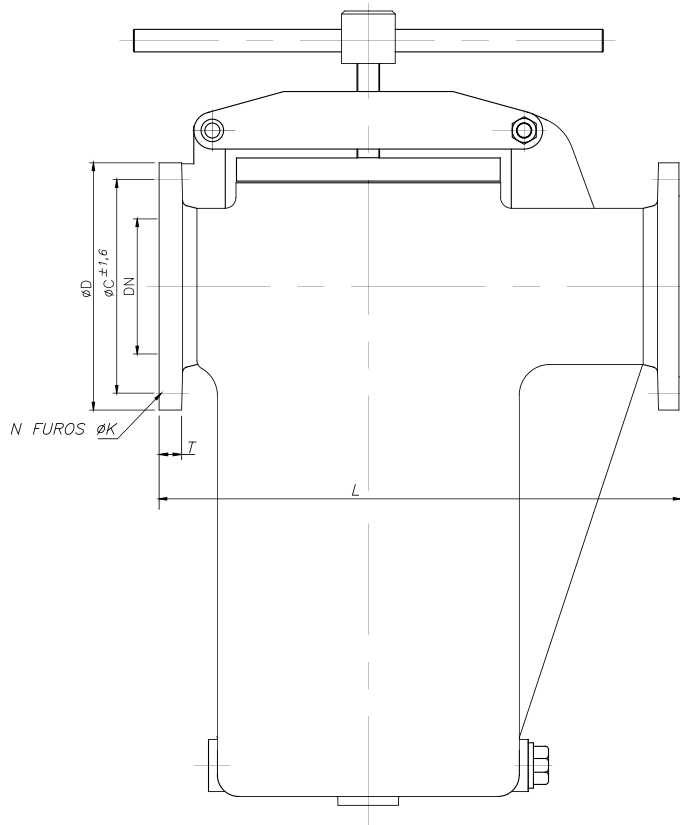


FILTRO CESTO SIMPLEX

125 lbs



DN	øC	øD	L	T	NxøK
1"	79,2	108	159	14,2	4x5/8"
1.1/2"	98,6	127	222	17,5	4x5/8"
2"	120,7	152,4	296	19	4x3/4"
2.1/2"	139,7	177,8	332	22,4	4x3/4"
3"	152,4	190,3	360	24	4x3/4"
4"	190,3	228,6	506	24	8x3/4"
6"	241,3	279,4	640	25,4	8x7/8"
8"	298,5	343	740	28,4	8x7/8"
10"	362	406,4	850	30,2	12x1"
12"	431,8	482,6	915	31,8	12x1"
14"	476,3	533,4	1075	35	12x1.1/8"

OBS:
 CONSTRUÇÃO: PADRÃO DO FABRICANTE
 FACE A FACE: PADRÃO DO FABRICANTE
 FLANGES: CONFORME NORMA ANSI 16.1 CI.125#
 (FACE PLANA)

Diâmetro	1 1/2"	2"	2 1/2"	3"	4"	5"	6"	8"	10"
A	125-150 lbs	325	325	385	385	470	510	610	845
B		265	265	385	385	390	520	615	900
C		190	190	220	220	260	300	335	480
E		360	360	535	535	540	680	800	1020
R		227	277	-	-	-	-	-	-
D		3/4"	3/4"	1"	1"	1 1/2"	1 1/2"	1 1/2"	2"
F		3/4"	3/4"	1"	1"	1"	1 1/2"	1 1/2"	2"

Notas

- 1- As medidas são dadas em milímetros, a menos de indicação contrário.
- 2- As medidas são aproximadas. As dimensões são dadas nos desenhos dimensionais certificados.

Corpo

Ferro fundido ASTM A 126 Gr. Classe B, aço carbono
 ASTM A 216 Gr. WCB, bronze ASTM B 62, e aço inoxidável
 ASTM A 351 Gr, CF8 ou CF8M.

*Outros materiais sob consulta.

Diâmetros: 1/2" a 18"

*Diâmetros superiores sob consulta.

Cesto

Normalmente fabricado em chapa perfurada de aço Inoxidável AISI 304, podendo ser fornecida em AISI 316 ou latão.

A menos de especificação em contrário, as perfurações padronizadas no caso de líquidos de viscosidade equivalente à da água são:

1,6 mm para diâmetros de até 4"
3,2 mm nos diâmetros de 5" até 12"
4,8 mm nos diâmetros superiores.

No caso de vapor, padronizam-se perfurações de 1,2 mm nos diâmetros

De até 8" e 1,6 mm nos diâmetros superiores.

*Outras perfurações sob consulta.

Devido a construção, este tipo de filtro cesto, permite o uso de cestos revestidos internamente de malha para proporcionar um grau de filtragem excepcionalmente fino.

Tampa

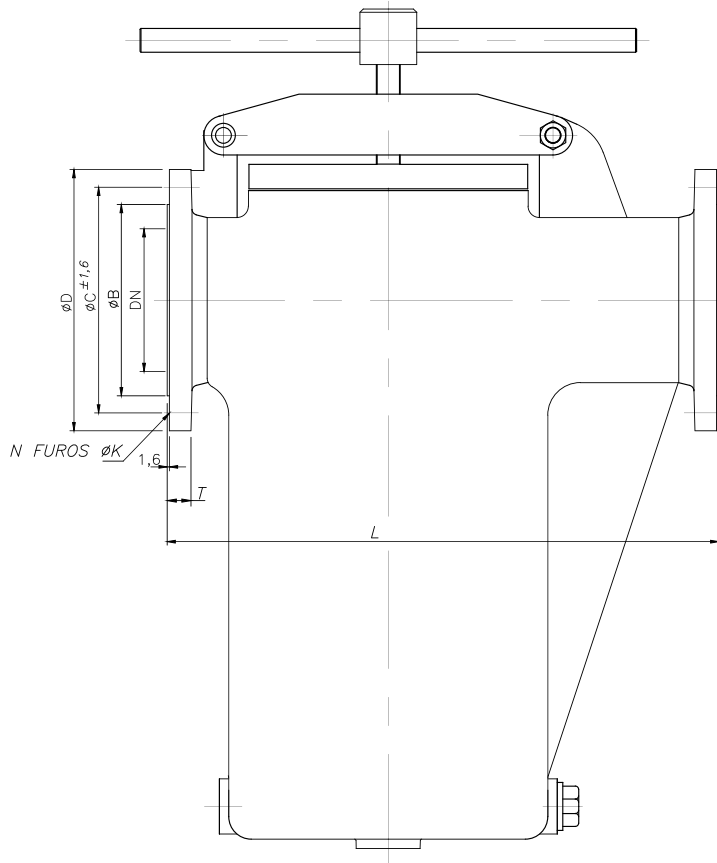
Aparafusada ou com dispositivo de abertura rápida utilizado caso haja necessidade de uma rápida remoção do cesto.

Nos modelos com tampa aparafusada a selagem da tampa é feita através da junta de material compatível (papelão hidráulico, ferro doce, aço inoxidável ou espirotática de aço inox com amianto ou PTFE).

No caso de filtros com tampa de abertura rápida e em temperaturas de até 200°C, a selagem é feita por meio de anel O'ring de viton "A".

*Temperaturas superiores sob consulta.

FILTRO CESTO SIMPLEX 150 lbs



DN	ϕB	ϕC	ϕD	L	T	Nx ϕK
1"	50,8	79,2	108	159	14,2	4x5/8"
1.1/2"	73,2	98,6	127	222	17,5	4x5/8"
2"	91,9	120,7	152,4	296	19	4x3/4"
2.1/2"	104,6	139,7	177,8	332	22,4	4x3/4"
3"	127	152,4	190,3	360	24	4x3/4"
4"	157,2	190,3	228,6	506	24	8x3/4"
6"	215,9	241,3	279,4	640	25,4	8x7/8"
8"	269,7	298,5	343	740	28,4	8x7/8"
10"	323,9	362	406,4	850	30,2	12x1"
12"	381	431,8	482,6	915	31,8	12x1"
14"	412,8	476,3	533,4	1075	35	12x1.1/8"

OBS:

CONSTRUÇÃO: PADRÃO DO FABRICANTE

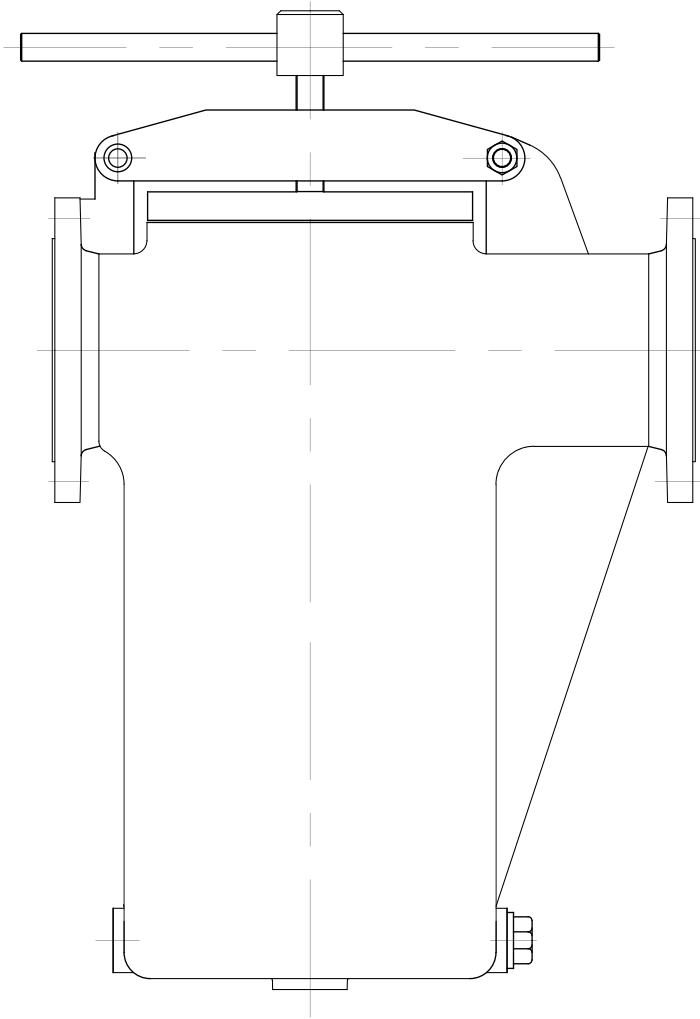
FACE A FACE: PADRÃO DO FABRICANTE

FLANGES: CONFORME NORMA ANSI 16.5 CI.150#

(FACE COM RESSALTO)

FILTRO CESTO SIMPLEX

300 lbs



SOB CONSULTA

*OBS:
CONSTRUÇÃO: PADRÃO DO FABRICANTE
FACE A FACE: PADRÃO DO FABRICANTE
FLANGES: CONFORME NORMA ANSI 16.5 CI.300#
(FACE COM RESSALTO)*