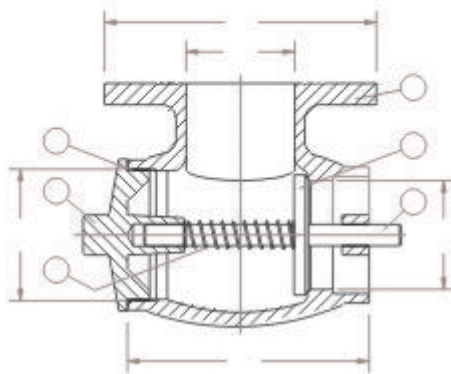


Válvula Quebra Vácuo 150 PSI



Ratings e Pressões de Teste

ASTM A 128 Classe B
ASTM A 538 Gr 65-45-12

Pressões em bar

Temperatura °C	DN pol. 1/2 a 12
Pressão de Teste Hidrostático do corpo	25
-10 a 65	13,8
80	13,3
100	12,7
120	12,1
140	11,5
160	10,8
180	10,2
200	9,6
220	9,0
232	8,6

DN polegada	A mm	B Rosca Métrica	C mm	D mm
3	76,2	92 x 2	190,0	169,0

POS.	DESCRIÇÃO	MATERIAIS
1	Corpo	Bronze
2	Tampa	Bronze
3	Emboia	Aço inoxidável 304
4	Eixo	Aço inoxidável 304
5	Mola	Aço mola
6	O'ring	Viton