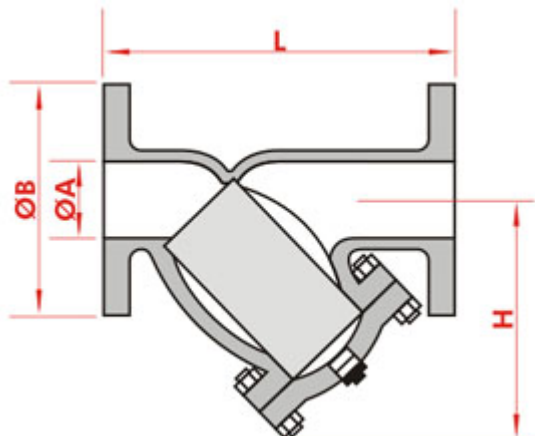


Filtro Y - 125 lbs.

Tampa Aparafusada



RATINGS E PRESSÕES DE TESTE

ASTM A 126 Classe B
ASTM A 536 Gr 65-45-12

*Pressões em bar

Temperatura °C	DN pol.
	1/2 a 12
Pressão de Teste	
Hidrostático do Corpo	25
-10 a 65	13,8
80	13,3
100	12,7
120	12,1
140	11,5
160	10,8
180	10,2
200	9,6
220	9,0
232	8,6

Face a Face

Conforme NIVAL

Extremidades

Flanges conforme norma ANSI B16.5

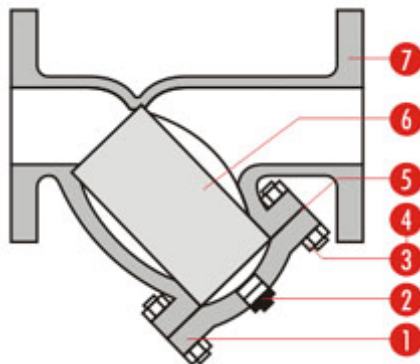
Inspeção e Teste

Conforme norma API 598

Especificações de Materiais

POS	DESCRIÇÃO	MATERIAIS (Especificação ASTM exceto onde indicado)	
		A 126	A 536
1	Tampa	A 126 Classe B	A 536 Gr 65-45-12
2	Plug	Aço Carbono	Aço Carbono
3	Porca corpo/tampa	A 563 Gr A	A 194 Gr 2H
4	Prisioneiro corpo/tampa	A 307 Gr B	A 193 Gr B7
5	Junta corpo/tampa	Papelão/amianto	Papelão/amianto
6	Tela	AISI 304	AISI 304
7	Corpo	A 126 Classe B	A 536 Gr 65-45-12

*OUTROS MATERIAIS SOB CONSULTA



DN pol.	A mm	L mm	B mm	H mm	Furação da Tela mm	Peso (Kg)
						1458/FTY
1/2	12,7	130	88,9	80	0,8	2

3/4	19,1	145	98,6	95	0,8	4
1	25,4	160	108,0	110	0,8	5
1 1/2	38,1	195	127,0	140	0,8	8
2	50,8	230	152,4	170	0,8	11
2 1/2	63,5	290	177,8	210	1,2	18
3	76,2	310	190,5	230	1,2	19
4	101,6	350	228,6	260	1,2	34
6	152,4	480	279,4	340	1,2	73
8	203,2	600	342,9	430	1,2	113
10	254,0	750	406,4	625	1,2	156
12	304,8	870	482,6	665	1,2	470
14	350	980	715	1150	1,2	520
16	400	1100	820	1300	1,2	630

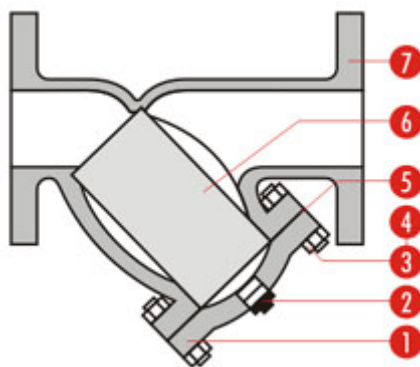
Filtro Y - 150 lbs.

Tampa Aparafusada

DNpol.	A mm	L mm	B mm	H mm	Furação da Tela mm	Peso (Kg)
						1459/FTY
1/2	12,7	130	88,9	80	0,8	2
3/4	19,1	145	98,6	95	0,8	4
1	25,4	160	108,0	110	0,8	5
1 1/2	38,1	195	127,0	140	0,8	8
2	50,8	230	152,4	170	0,8	11
2 1/2	63,5	290	177,8	210	1,2	18
3	76,2	314	190,5	230	1,2	19
4	101,6	354	228,6	260	1,2	34
6	152,4	491	279,4	340	1,2	73
8	203,2	607	342,9	430	1,2	113
10	254,0	750	406,4	625	1,2	156
12	304,8	870	482,6	665	1,2	470
14	350	980	715	1150	1,2	520
16	400	1100	820	1300	1,2	630

POS	DESCRIÇÃO	MATERIAIS (Especificação ASTM exceto onde indicado)		
		WCB	CF8	CF8M
1	Tampa	A 216 Gr WCB	A 351 Gr CF8	A 351 Gr CF8M
2	Plug	Aço Carbono	AISI 304	AISI 316
3	Porca corpo/tampa	A 194 Gr 2H	A 194 Gr 8	A 194 Gr 8M
4	Prisioneiro corpo/tampa	A 193 Gr B7	A 193 Gr B8	A 193 Gr B8M
5	Junta corpo/tampa	Papelão/amianto	Papelão/amianto	Papelão/amianto
6	Tela	AISI 304	AISI 304	AISI 316
7	Corpo	A 216 Gr WCB	A 351 Gr CF8	A 351 Gr CF8M

***OUTROS MATERIAIS SOB CONSULTA**



Filtro Y - 300 lbs.

Tampa Aparafusada

DN pol.	A mm	L mm	B mm	H mm	Furação da Tela	Peso (Kg)
---------	------	------	------	------	-----------------	-----------

					mm	1460/FTY
1/2	12,7	130	95,3	80	0,8	3
3/4	19,1	145	117,3	95	0,8	5
1	25,4	160	123,9	110	0,8	6
1 1/2	38,1	197	155,4	140	0,8	10
2	50,8	230	165,1	170	0,8	16
2 1/2	63,5	305	190,5	210	0,8	22
3	76,2	330	209,6	230	1,2	30
4	101,6	368	254,0	260	1,2	56
6	152,4	498	317,5	340	1,2	88
8	203,2	610	381,0	430	1,2	130
10	254,0	750	444,5	625	1,2	208
12	304,8	870	520,7	665	1,2	495

POS	DESCRIÇÃO	MATERIAIS (Especificação ASTM exceto onde indicado)		
		WCB	CF8	CF8M
1	Tampa	A 216 Gr WCB	A 351 Gr CF8	A 351 Gr CF8M
2	Plug	Aço Carbono	AISI 304	AISI 316
3	Porca corpo/tampa	A 194 Gr 2H	A 194 Gr 8	A 194 Gr 8M
4	Prisioneiro corpo/tampa	A 193 Gr B7	A 193 Gr B8	A 193 Gr B8M
5	Junta corpo/tampa	Papelão/amianto	Papelão/amianto	Papelão/amianto
6	Tela	AISI 304	AISI 304	AISI 316
7	Corpo	A 216 Gr WCB	A 351 Gr CF8	A 351 Gr CF8M

***OUTROS MATERIAIS SOB CONSULTA**

